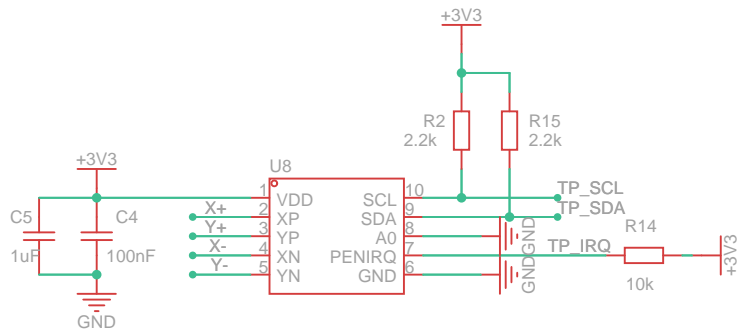
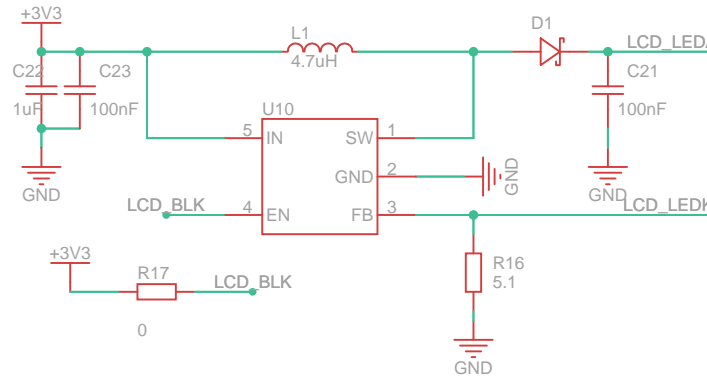


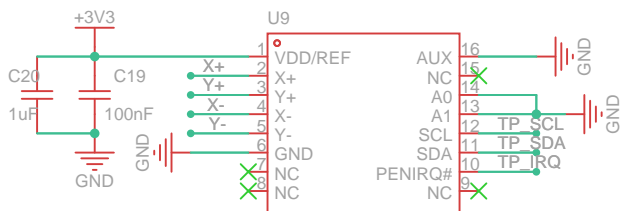
电阻屏驱动 NS2009



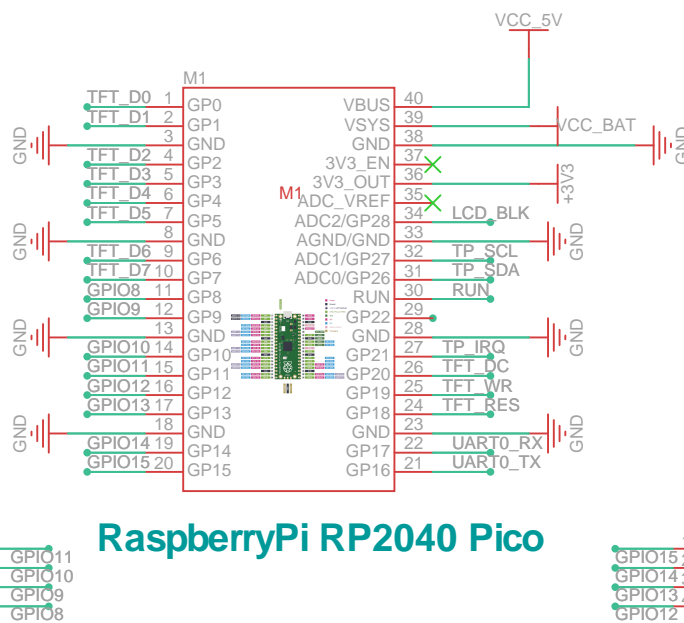
背光驱动 MP3302D



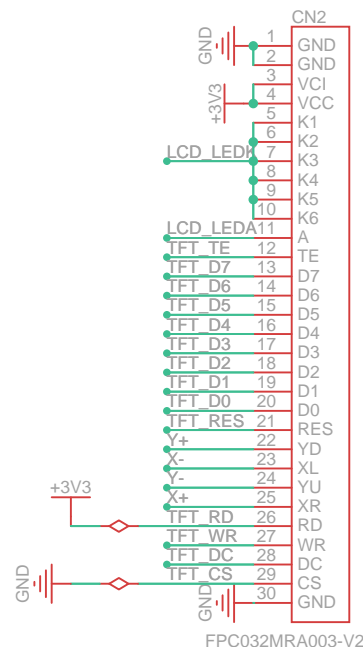
电阻屏驱动 TSC2007



树莓派 RP2040 Pico 核心板



TFT 焊接式 R61581



调试串口 Uart Debug



RaspberryPi RP2040 Pico

复位及机械件 Reset and Hardware



原理图

sch

更新日期 2024-05-02

创建日期 2024-03-07

物料编码

图页

P1

绘制

审阅

Pico DM FPC032MRA003

embeddedboys.com

rev.0.1

A4

embeddedboys

版本

尺寸

页

1

共

1